

Источник питания STAR серии ArtifexTW для светодиодных светильников

Техническое описание ♦ Инструкция по эксплуатации ♦ Паспорт

1. Общие сведения об изделии и основные технические характеристики

1.1 Источник питания (далее – источник) серии **ArtifexTW**, с функцией стабилизации и регулирования выходного тока, предназначен для реализации концепции биодинамического освещения на базе функции **Tunable White**, под управлением протокола DALI, на объектах административно-офисного назначения, общественных зданиях, торговых центрах, частных резиденций.

1.2 Основные технические характеристики источника приведены в таблице 1. Фактические значения могут отличаться от заявленных в пределах 3-5%.

Таблица 1 – Технические характеристики **STAR 2x35-350/700TDA ArtifexTW**

Параметр		Значение
Входные параметры	Диапазон входной мощности	18-40 Вт
	Диапазон входного напряжения	184-264 В
	Диапазон частоты питающей сети	45-55 Гц
	Максимальное значение входного тока	230 мА
	Коэффициент мощности	0,97
	КПД	91%
Выходные параметры	Выходной ток на оба канала (суммарный)	350, 700 мА
	Диапазон выходного напряжения на каждый канал	25-100 В
	Диапазон выходной мощности на оба канала (суммарный)	17,5-35 Вт
	Пульсации светового потока	< 1%
	Точность установки выходного тока	±5%
	Время включения	0,5-2 с
	Функция диммирования	DALI
	Функция выбора тока	DIP-переключатель
Защита	Уровень ограничения выходного напряжения в режиме обрыва цепи нагрузки (холостого хода)	110-135 В
	Защита от входного перенапряжения	295-420 В
	Термозащита	100 °С
	Степень защиты корпуса	IP20 по ГОСТ 14254 (IEC 60529)
	Защита от короткого замыкания*	Есть
	Гальваническая развязка	~1,5 кВ 50 Гц
Условия эксплуатации	Температура эксплуатации	0 ... +50 °С
	Температура хранения	-20 ... +50 °С
	Влажность	< 95%, без конденсата
	Вид климатического исполнения	УХЛ категории 4.2 по ГОСТ 15150
	Вибрация	0,5-100 Гц, 5 м/с ² , 30 мин
Безопасность и ЭМС	Соответствует требованиям Технических Регламентов Таможенного Союза: ТР ТС 004/2011 «О безопасности низковольтного оборудования» ТР ТС 020/2011 «Электромагнитная совместимость технических средств» ТР ЕАЭС 037/2016 «Об ограничении применения опасных веществ в изделиях электротехники и радиоэлектроники» Стандарты по ЭМС: ГОСТ 30804.3.2, ГОСТ 30804.3.3, СТБ IEC 61547, ГОСТ CISPR15	
	Устойчивость к микросекундным импульсам большой энергии	1 кВ (L-N), 2 кВ (L-PE, N-PE)
	Сопротивление изоляции	> 200 МОм
	Класс электробезопасности	I
Другое	Наработка до отказа	50 000 ч
	Габаритные размеры, Д x Ш x В	360 x 30 x 25,5 мм
	Масса нетто, не более	320 г
	Материал корпуса	Сталь
	Тип подключения	Быстрозажимные клеммные колодки

*Защита от короткого замыкания по выходу источника срабатывает по принципу ограничения выходного тока с последующим автоматическим возвратом в рабочий режим после снятия перегрузки и отключения источника от сети с последующим включением

- 1.3 Все характеристики измерены при входном напряжении 230 В переменного тока, температуре окружающей среды +25 °С и максимальной выходной мощности.
- 1.4 Пульсации светового потока измеряются после выхода светильника на «тепловой» режим. Время выхода на «тепловой» режим зависит от конструкции светильника.
- 1.5 Производитель оставляет за собой право, без предварительного уведомления покупателя, вносить изменения в конструкцию, комплектацию и технологию изготовления, не влияющие на безопасность изделия с целью улучшения его свойств.
- 1.6 Габаритные и установочные размеры источника показаны на рисунке 1.

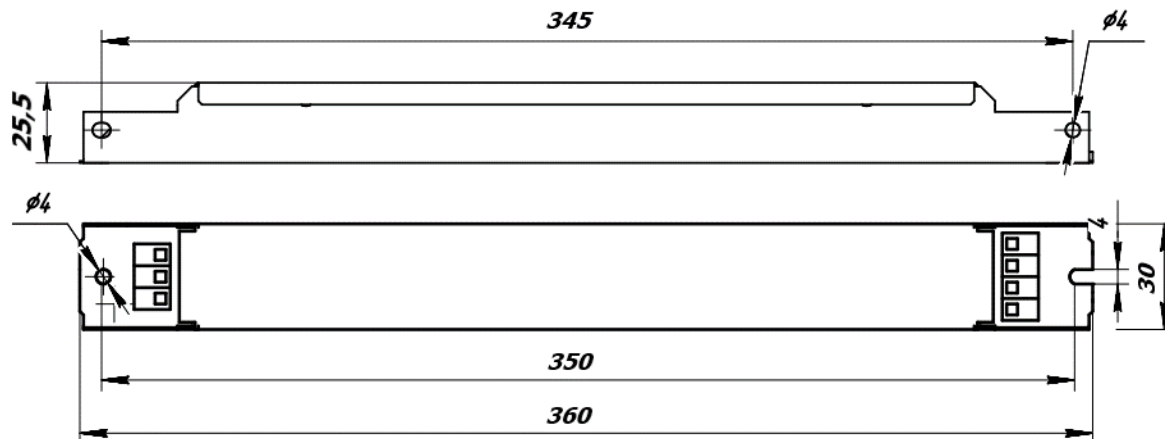


Рисунок 1 – Габаритные и установочные размеры

2. Комплектность

2.1 В комплект поставки входит:

- групповая упаковка (коробка) – 1 шт.;
- источник питания – 20 шт.;
- паспорт – 1 экз.

2.2 Маркировочные надписи нанесены на верхнюю крышку корпуса источника методом лазерной гравировки. Допускается использование самоклеящейся маркировочной этикетки.

3. Правила и условия безопасной эксплуатации STAR 2x35-350/700TDA ArtifexTW

3.1 Источник должен эксплуатироваться исключительно по прямому назначению – для питания светодиодных модулей в составе светильников и других световых приборов. Для использования источника с другими видами нагрузок с соблюдением гарантийных обязательств необходимо согласование с предприятием-изготовителем.

3.2 Монтаж, демонтаж и подключение источника должны производиться квалифицированным персоналом, имеющим допуск для проведения электротехнических работ в соответствии с действующими «Правилами по охране труда при эксплуатации электроустановок», утвержденными приказом Министерства труда и социальной защиты Российской Федерации от 15 декабря 2020 года №903н, «Правилами технической эксплуатации электроустановок потребителей», утвержденными приказом Министерства энергетики Российской Федерации от 13 января 2003 года №6.

3.3 После пребывания источника в условиях предельных температур и/или высокой влажности его необходимо выдержать при температуре +20 ... +25 °С и относительной влажности до 80% в течение 8 часов.

3.4 ЗАПРЕЩАЕТСЯ:

- монтаж и демонтаж источника, подключение светодиодных модулей к источнику, находящемуся под сетевым напряжением;
- эксплуатация источника без подключенного заземления;
- в процессе монтажа использовать провода с повреждённой изоляцией;
- воздействие на источник паров кислот, щелочей и других агрессивных сред;
- эксплуатация источника при обнаружении механических повреждений;
- применять источник в светильниках со степенью защиты IP65 и выше;
- самостоятельное вскрытие источника.

4. Подготовка STAR 2x35-350/700TDA ArtifexTW к эксплуатации

ВНИМАНИЕ!

Все работы следует проводить при обесточенной электросети.

- 4.1 Внешним осмотром проверить целостность корпуса источника, разъёмов, наличие винта защитного заземления.
- 4.2 Закрепить источник в корпус светильника на винты или заклепки.
- 4.3 Подключение источника к питающей электрической сети, светодиодным модулям и шине DALI должно осуществляться в соответствии с маркировкой, указанной на корпусе источника и по схеме, представленной на рисунке 2.

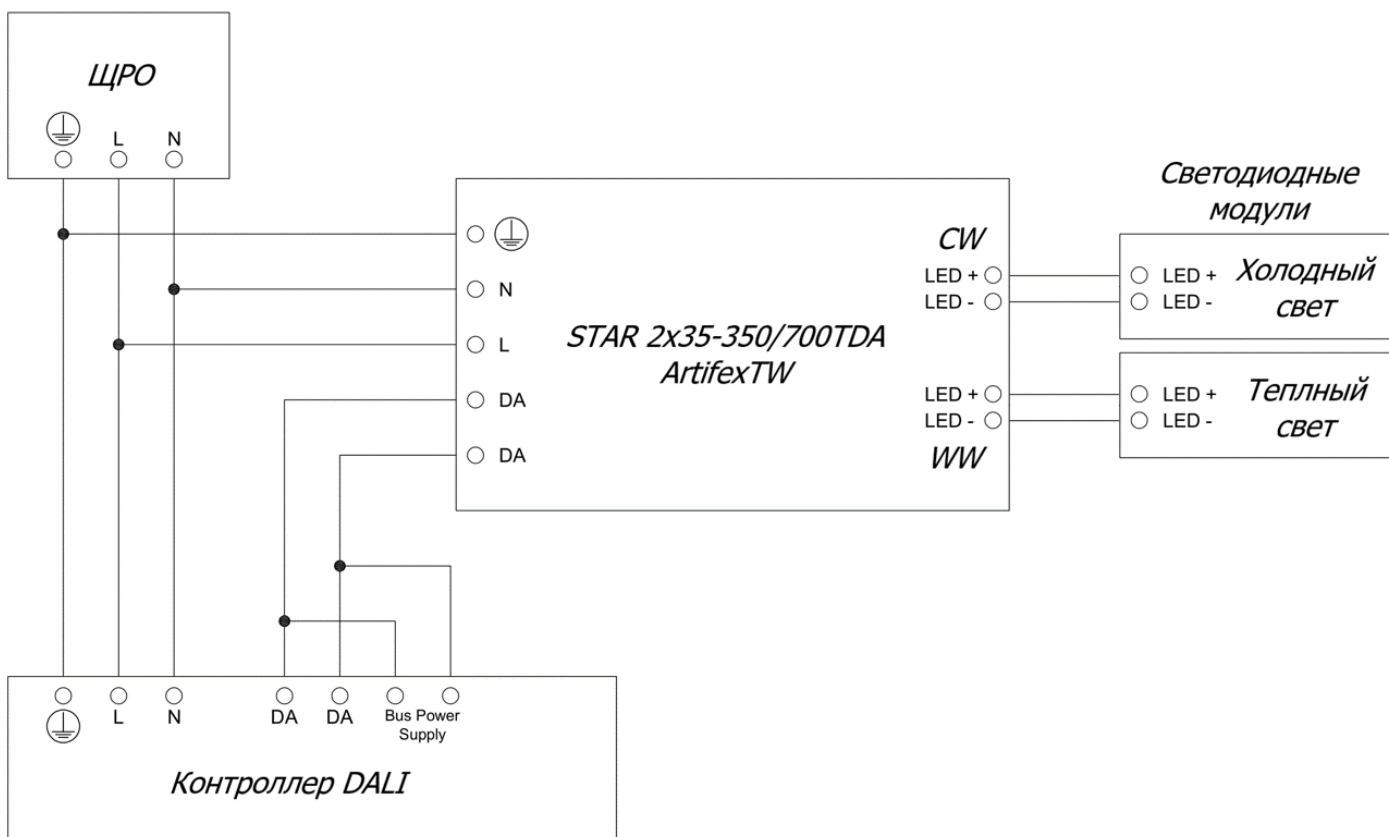


Рисунок 2 – Схема подключения источника

ВНИМАНИЕ!

Необходимый уровень выходного тока обеспечивается установкой DIP-переключателя в соответствии с таблицей 2

Таблица 2 – Выбор тока с помощью переключателя

Значение тока	Положение переключателя	Значение тока	Положение переключателя
350 мА	OFF	700 мА	ON

4.4 Источник готов к эксплуатации.

4.5 Отключение источника должно производиться в обратной последовательности: отключить от сети (снять питающее напряжение), шину DALI, LED-модуль.

Примечания:

- Рекомендуемое сечение проводов, устанавливаемых в клеммные колодки источника, 0,25 ... 0,75 мм².
- Выбор схемы подключения и определение количества подключаемых светодиодных модулей зависит от их электрических параметров.
- При подключении источника и светодиодных модулей оголенные участки проводов не должны выступать за пределы клеммных колодок.

4.6 Возможные неисправности и методы их устранения приведены в таблице 3.

Таблица 3 – Возможные неисправности и методы их устранения

Характер неисправности	Вероятная причина	Метод устранения
Источник не включается	Неверное подключение проводов	Проверить правильность соединения
	Отсутствие напряжения в сети	Проверить наличие напряжения в сети
	Обрыв в соединении проводов	Устранить обрыв
Светодиоды при свечении моргают	Несоответствие выходного напряжения рекомендованным показаниям	Подключите светодиодные модули на требуемое выходное напряжение

5. Правила транспортирования и хранения

5.1 Транспортирование источника должно производиться в упаковке изготовителя автомобильным, воздушным, водным или железнодорожным транспортом по правилам перевозок грузов, действующим на транспорте данного вида, без ограничения дальности, количества перегрузок, скорости и высоты полета. Рекомендуемые условия транспортирования изделий должны соответствовать группе С по ГОСТ 23216.

5.2 Хранение источника должно производиться в упаковке. Рекомендуется осуществлять хранение на стеллажах в крытых, отапливаемых и вентилируемых складских помещениях категории 1 (Л) по ГОСТ 15150. В случае необходимости допускается производить хранение источника в складских помещениях категории 2 (С) с защитой от атмосферных осадков и прямого солнечного излучения.

5.3 Хранение упакованного источника должно производиться при температуре окружающего воздуха -40 ... +40 °С и относительной влажности до 75% (без конденсата). При этом не допускается присутствие в окружающей среде взрывоопасных компонентов, масляных брызг, металлической и токопроводящей пыли, агрессивных паров и газов в концентрациях, способных вызвать коррозию источника или его составных частей.

5.4 Хранение источника во вскрытой упаковке или без упаковки допускается в помещениях категории 1 (Л) при температуре окружающего воздуха +10 ... +35 °С.

6. Гарантии изготовителя

6.1 Изготовитель гарантирует соответствие качества источника требованиям ТУ 27.11.50-012-27335237-2022 и технических регламентов Таможенного Союза ТР ТС 004/2011 «О безопасности низковольтного оборудования», ТР ТС 020/2011 «Электромагнитная совместимость технических средств», ТР ЕАЭС 037/2016 «Об ограничении применения опасных веществ в изделиях электротехники и радиотехники» при соблюдении потребителем правил эксплуатации, монтажа, хранения и транспортирования.

6.2 Гарантийный срок хранения в упаковке – 1 год с даты изготовления.

6.3 Гарантийный срок эксплуатации источника составляет 5 лет с момента ввода в эксплуатацию, но не более 5,5 лет с момента производства.

6.4 В случае обнаружения дефектов при условиях правильной эксплуатации, транспортирования, хранения в течение гарантийного срока эксплуатации замена источника производится изготовителем в пределах технически возможного срока.

6.5 Гарантии не распространяются на источник с дефектами, возникшими вследствие их неправильного монтажа, эксплуатации, хранения и транспортирования. Ремонт таких источников производится на платной основе.

7. Утилизация

7.1 По истечении срока службы источник необходимо утилизировать как бытовые отходы. Источник относится к IV классу опасности отходов в соответствии с Приказом Министерства природных ресурсов и экологии РФ № 536 от 04.12.2014 года.

8. Свидетельство о приемке

8.1 Источник изготовлен в соответствии с требованиями ТУ 27.11.50-012-27335237-2022 и признан годным для эксплуатации.

Модель	Дата выпуска	Номер партии	Отметка ОТК	Подпись, печать
STAR 2x35-350/700TDA ArtifexTW				

9. Сведения о реализации

9.1 Цена изделия договорная, определяется при заключении договора.

9.2 Изделие сертифицировано согласно ТР ТС 004/2011, ТР ТС 020/2011.

Более подробная информация о продукции представлена на сайте www.trion-led.ru